

Modulare Großküchengeräteserie 900XP Elektro-Rechteckkochkessel, 250 l

Technisches Datenblatt

 ARTIKEL # _____
 MODELL # _____

NAME # _____

SIS # _____

AIA # _____



391123 (E9BSELIUFE)

 250-L-EL-
 RECHTECKKOCHKESSEL
 INDIR. BEH.

Kurzbeschreibung

Artikel Nr.

 Elektro-Rechteckkessel 250 Ltr., indirekt beheizt
 - mit Kalt- und Warmwasserzulauf und 2" Auslaufhahn mit isoliertem Griff
 - Kesselabmessungen LxBxH: 1040x550x485 mm

Hauptmerkmale

- Kessel zum Kochen, Dünsten oder Pochieren aller Arten von Produkten.
- Produkte werden gleichmäßig im Boden und den Seitenwänden des Kessels durch ein indirektes Heizsystem erwärmt durch im Doppelmantel erzeugten Dampf von 110° C.
- Tiefgezogener Kessel und Deckel aus CrNiMo-Stahl 1.4401.
- Armierte Incoloy Heizelemente mit Sicherheitsthermostat unten im Doppelmantel.
- Über externes Ventil kann manuell überschüssige Luft aus dem Doppelmantel während der Aufheizphase abgeblasen werden.
- Gerät mit IPX5 Strahlwasserschutz.
- Ein Sicherheitsventil schützt vor zu niedrigem Wasserstand.
- Kein Überschreiten der Kochtemperaturen, rasche Reaktion.
- Großer Auslaufhahn für sicheres und müheloses Leeren des Kessels.
- Ergonomie: einzigartiges Verhältnis zwischen Kesseldurchmesser und -Höhe. Kesseltiefe erleichtert Umrühren und schonenden Umgang mit den Garprodukten.
- Ausgussrohr und -hahn sind leicht von außen zu reinigen.
- Magnetventil zum Befüllen mit Kalt- und Warmwasser.
- Große, glatte Flächen, leichter Zugang für Reinigungsarbeiten.
- Das besondere Design der Regelschalter schützt vor Wassereindringen.

Konstruktion

- Außenverkleidung aus Edelstahl mit Scotch Brite Schliiff.
- Gerät mit rechteckigen Seitenkanten für bündige Verbindung der Gerät nebeneinander ohne Ritzen und Schmutzecken.

Nachhaltigkeit



- Festsitzender Deckel reduziert die Kochzeit und spart Energiekosten.
- Geschlossenes Heizsystem - keine Energieverschwendung
- Druckschalterregelung überwacht den Verbrauch von Energie und Wasser.

Serienmäßiges Zubehör

- 1 St. ANTIKORROSIONSMITTEL F.WASSER DW-KESSEL PNC 927222

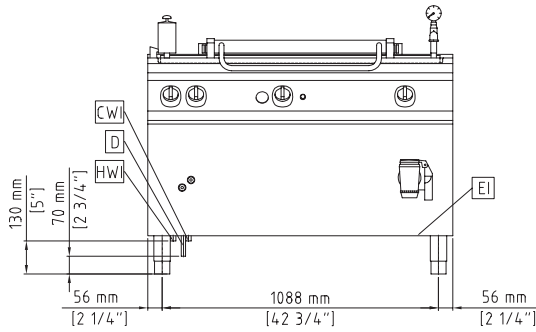
Optionales Zubehör

- Verbindungs-/Dichtungsmittel PNC 206086
- 1 Satz geflanschte Füße PNC 206136
- Front-Sockelblende, 1200 mm PNC 206151
- Front-Sockelblende, 1600 mm PNC 206152
- Front-Fußblende, 1200 mm PNC 206178
(nicht für Kühl-/Tiefkühl-Unterschrank)
- Front-Fußblende, 1600 mm PNC 206179
(nicht für Kühl-/Tiefkühl-Unterschrank)

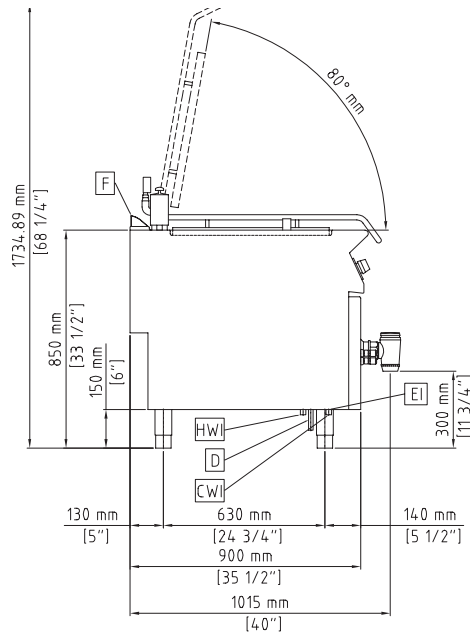
Genehmigung: _____

- 1 Paar seitliche Fußblenden, nicht für PNC 206180
Kühl-/Tiefkühlunterschrank
- 4 Füße für Sockelaufstellung (nicht für Serie 900 Stand-Grillgerät) PNC 206210
- Rückwandverkleidung - 1200 mm (XP700-900) PNC 206376
- 2 Seitenblenden für freistehende Geräte PNC 216134

Front

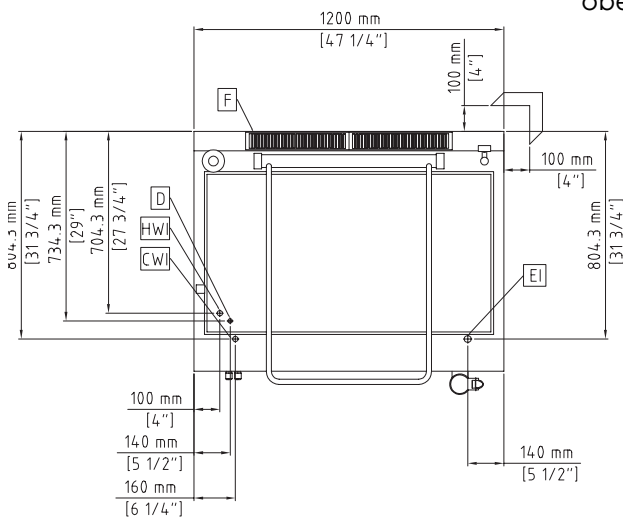


Seite



CWI = Kaltwasserzulauf
 D = Ablauf
 EI = Elektroanschluss
 HWI = Warmwasserzulauf

oben



Elektrisch

Netzspannung:

391123 (E9BSLIUFE)

400 V/3N ph/50/60 Hz

Gesamt-Watt

24 kW

Schlüsselinformation

Tiegel-Nutzhalt: 240 lt

Länge Rechteckkochkessel: 1040 mm

Höhe Rechteckkochkessel: 485 mm

Tiefe Rechteckkochkessel: 550 mm

Nettogewicht: 200 kg

Versandgewicht: 224 kg

Versandhöhe: 1200 mm

Versandlänge: 1020 mm

Versandtiefe: 1240 mm

Versandvolumen: 1,52 m³

Kein Abstand an Geräterückseiten erforderlich, wenn die Wand aus nicht brennbarem Material ist. Bei Wand aus brennbarem Material muss ein Mindestwandabstand von 50 mm eingehalten werden.

Zertifizierungsgruppe